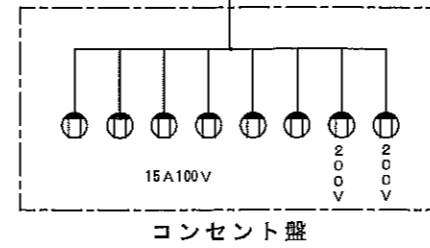
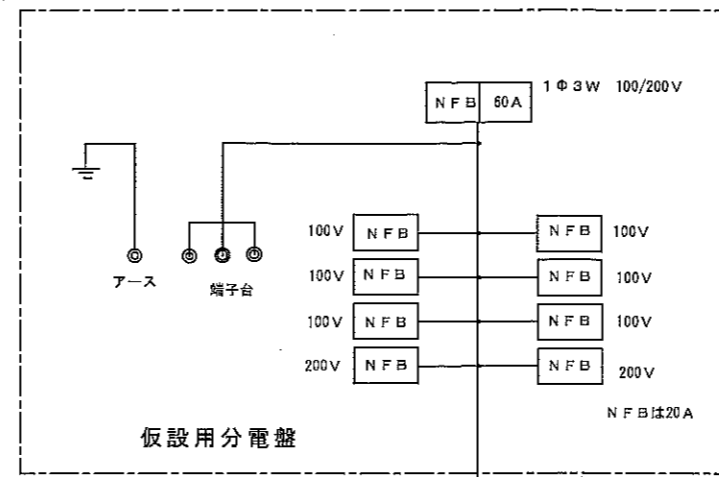
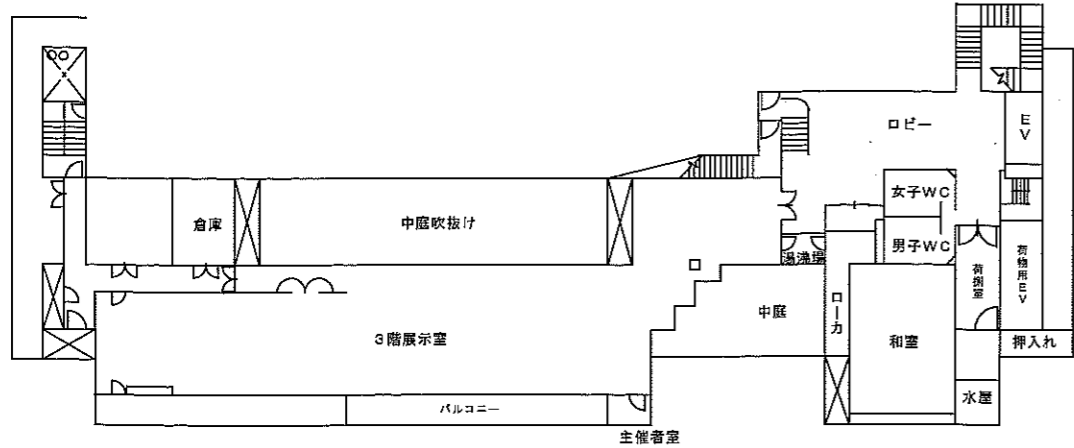
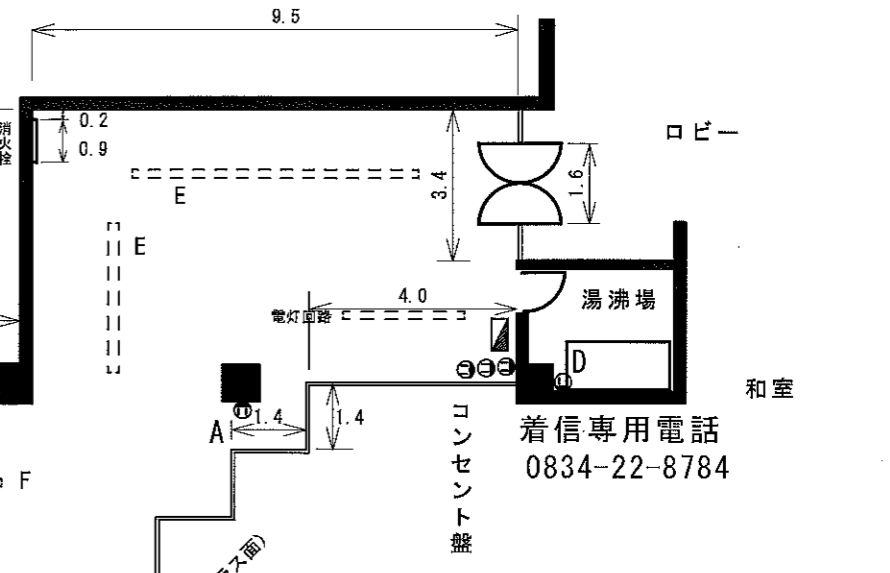
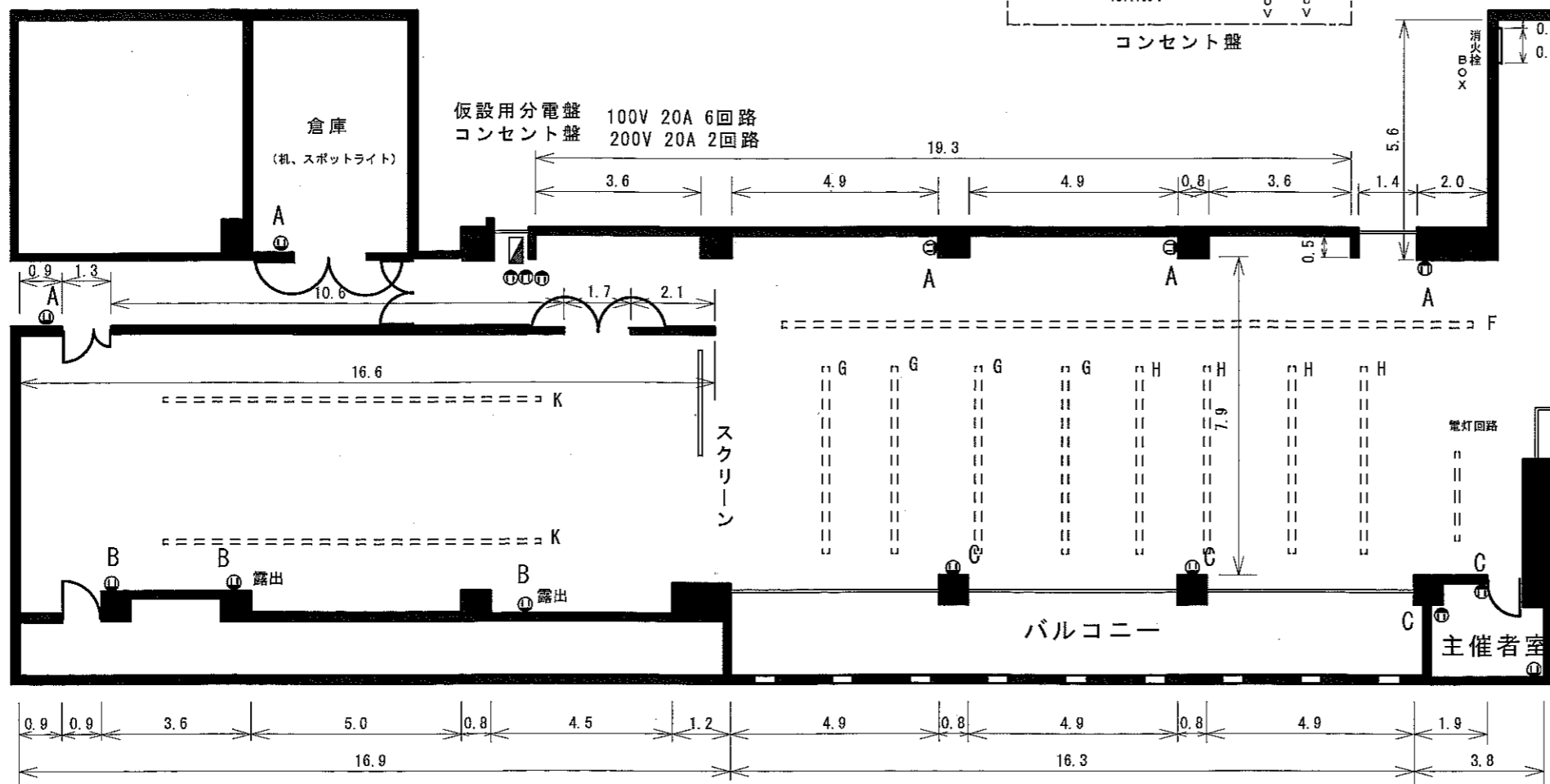
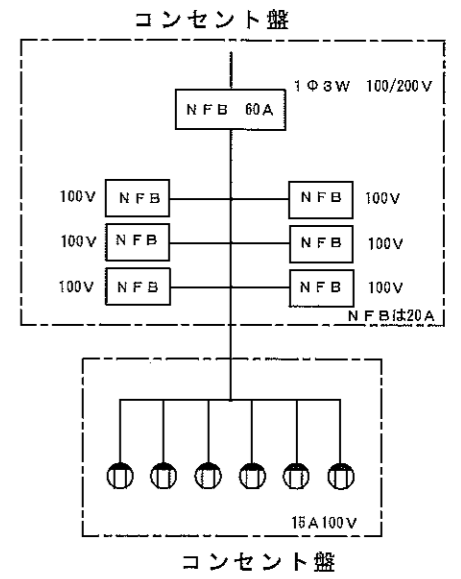


3階見取図



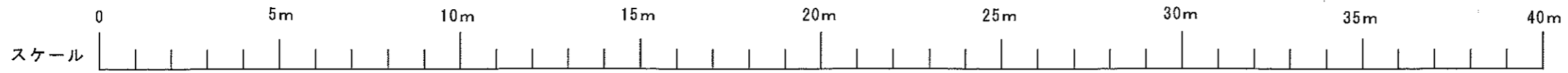
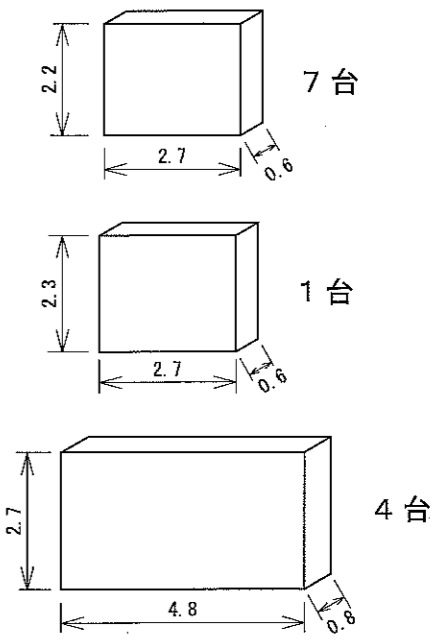
スクリーン 3048×2286 (映写部分)

- ① コンセント
- A (6ヶ所合計で2KW)
- B (3ヶ所合計で2KW)
- C (5ヶ所合計で2KW)
- D (1ヶ所で2KW)



----- ライティングダクト (アルファベットは回路別)

【移動パネル】



縮尺 1/150

3階展示室 平面図